

PLÁSTICO Y SOSTENIBILIDAD

Avanzando hacia un mundo más sostenible



NUESTRO COMPROMISO

Como expertos en plásticos, somos conscientes de nuestra responsabilidad con el medio ambiente, así como de las grandes ventajas que nuestros materiales aportan a la sociedad en general y a la sostenibilidad y nuestro entorno en particular.

Los plásticos de alto rendimiento que suministramos ayudan a conservar recursos gracias a su larga duración, su bajo peso y a sus múltiples usos.

Nuestra cultura corporativa promueve los avances hacia un mundo más sostenible: **invertimos de manera continua y sistemática en productos y servicios respetuosos con el medio ambiente, así como en procesos sostenibles.** Así ayudamos a nuestros clientes a lograr sus objetivos de sostenibilidad, que compartimos con ellos.

En **VINK** separamos todos los residuos y retales, colaborando con empresas certificadas para el reciclaje de plásticos, asumiendo el coste económico de este proceso y ayudando a construir un mundo mejor para las siguientes generaciones.

“ **Descubra más sobre nuestros plásticos reciclados y reciclables.** ”

www.vinkplastics.es
www.ampla.es

A la hora de elegir un producto, la mayoría de veces tenemos en cuenta criterios como la calidad, la funcionalidad o el diseño. Sin embargo, ¿qué sucede con los productos después de usarlos? Esta pregunta comienza a ser cada vez más importante. **Los plásticos siguen siendo recursos valiosos después de usarlos.** La facilidad con la que puede reutilizarse un material depende de su viabilidad para el reciclaje.

Reciclaje, el aprovechamiento de los recursos útiles

Por su naturaleza, muchos de nuestros termoplásticos pueden reciclarse. Después de su uso pueden volver a fundirse y convertirse en otros productos o reutilizarse como materias primas.

Los destinos para el plástico reciclado son, entre otros, los siguientes: piezas industriales, botellas y bidones, láminas y bolsas, tuberías, perchas, calzado, mobiliario y menaje del hogar, asfalto, pistas de pádel...

“ **Actualmente, alrededor de un tercio de los residuos domésticos o industriales se convierten en nuevos productos** ”

RECICLAJE Y RECUPERACIÓN

El reciclado de plástico es el proceso de recuperación de residuos de plásticos. Las tres principales finalidades del plástico reciclado son la reutilización directa, el aprovechamiento como materia prima para la fabricación de nuevos productos y su conversión como combustible o como nuevos productos químicos.

Principales tipologías

Recuperación térmica

La recuperación térmica se refiere a la incineración de residuos plásticos para generar energía.

Reciclaje químico

Método que consiste en la degradación del plástico mediante calor para disponer nuevamente de moléculas simples que son reutilizables como materia prima.

Reciclaje mecánico

Consiste en separar los plásticos por clase, lavarlos y triturarlos hasta convertirlos en pequeños trozos que se fundirán en moldes para producir nuevos productos plásticos.

AHORRAR ENERGÍA USANDO PLÁSTICO

Nuestros productos son de gran utilidad en la industria gracias a sus características y a sus muchas posibilidades para conservar los recursos.

Debido a que pesan poco en comparación con otros materiales, utilizar componentes de plástico conlleva grandes ahorros de energía.

Asimismo, las piezas de plástico permiten aumentar la productividad y reducir el consumo de energía debido a su bajo peso.

La prolongada vida útil de nuestros plásticos reduce la necesidad de su reposición comparados con otros materiales, evitando así consumir más recursos de los necesarios.

“ **El plástico, por su combinación de propiedades no es sustituible, al menos de forma ecológica o funcional:**

Bajo peso

No absorbe humedad

Apto para uso alimentario

Absorción de energía ante el impacto

Gran duración y resistencia ”



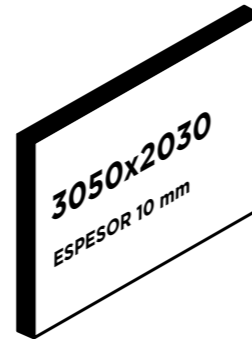
MATERIALES SOSTENIBLES

VINK dispone de la siguiente gama de productos que bien por ser reciclados, reciclables o bien porque contribuyen a la eficiencia energética, son respetuosos con el medio ambiente además de ofrecer las prestaciones mecánicas, técnicas y de diseño necesarias para cada una de sus aplicaciones.

PVC ESPUMADO NÚCLEO NEGRO

92% RECICLADO

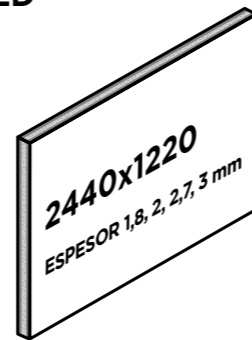
PVC PLUS es un panel compuesto compuesto de placas PVC espumado y núcleo de PVC negro reciclado.



PP ESPUMADO FOAMED

100% RECICLABLE

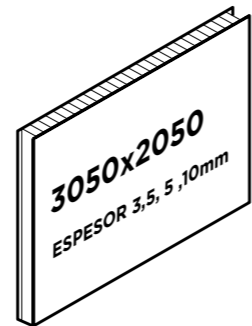
Placa de polipropileno espumado blanco con idénticas aplicaciones que el PVC espumado blanco pero ecológico y con una mayor dureza.



PP CELULAR PLAKART

100% RECICLABLE

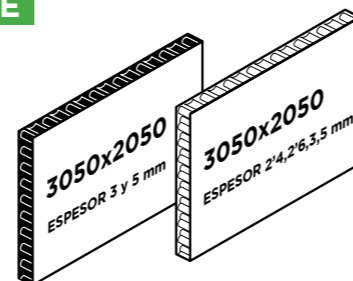
Panel de polipropileno de Doble pared, con un núcleo celular, lo que le confiere bajo peso y las siguientes características



PRINTLYTE PP ALVEOLAR

100% RECICLABLE

Panel de polipropileno blanco con núcleo de nido de abeja coextruido. También versión con núcleo negro.

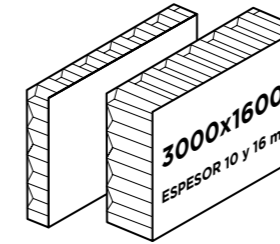


BEEHITE NÚCLEO NIDO DE ABEJA

100% RECICLABLE

Panel alveolar de papel con núcleo nido de abeja 100% reciclable para comunicación visual en interiores.

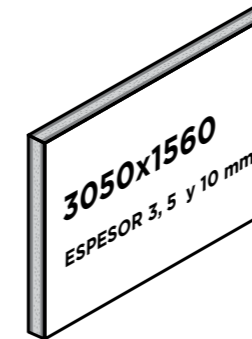
Versión en 2D para aplicaciones en plano y construcciones ligeras. Versión en 3D apropiada para creaciones complejas y construcciones robustas.



PRINTFOAM PP

100% RECICLABLE

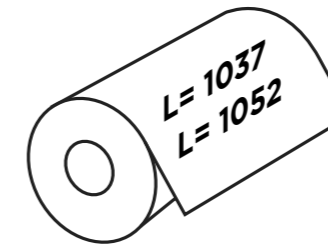
Panel sándwich de paredes de polipropileno espumado blanco de 1 mm con tratamiento corona ambas caras y núcleo de poliestireno extruido.



VINILO DE IMPRESIÓN

LIBRE DE PVC Y 100% RECICLABLE

Estas láminas adhesivas están compuestas básicamente por poliuretano y no contienen ni aditivos químicos ni metales pesados. Además son 100% reciclables.



PET Y PET-G

100% RECICLABLE

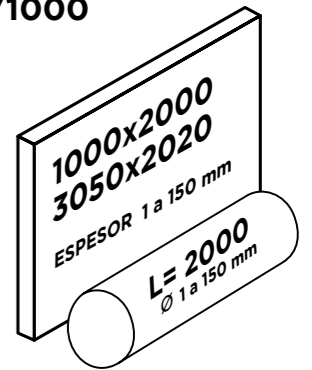
Placas transparentes 100% reciclables aptas para contacto con alimentos.



POLIETILENO 300/500/1000

100% RECICLABLE

La placa de polietileno es 100% reciclable y apta para contacto con alimentos. Tiene buenas propiedades mecánicas y es muy resistente al desgaste.

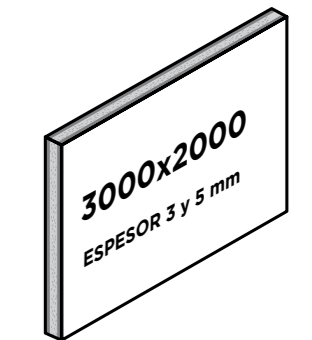


VIKUFOAM

100% RECICLABLE

El material de polipropileno espumado de poro cerrado que abre una amplia gama de posibilidades en el diseño liviano.

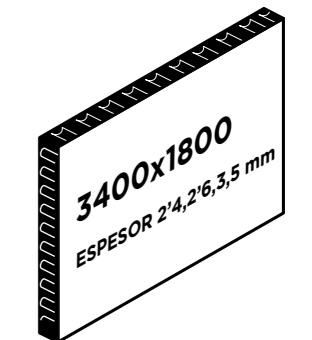
Las placas ligeras Vikufoam son casi un 30 por ciento más ligeras que las planchas de polipropileno rígido.



VIKUBOARD CP 10

100% RECICLABLE

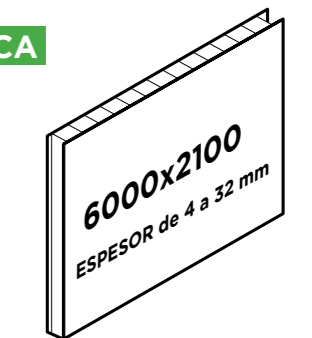
Las placas VIKUBOARD CP 10 se componen de tres capas de polipropileno. El núcleo de las placas presenta una estructura de pequeños cilindros tridimensionales y termocomformadas a partir de una hoja de polipropileno.



POLICARBONATO CELULAR MAKROLON® MULTI UV

EFICIENCIA ENERGÉTICA

Extraordinaria capacidad de aislamiento térmico, mejor que la del acristalamiento simple gracias a la compleja estructura de la placa que atrapa el aire en las cámaras.

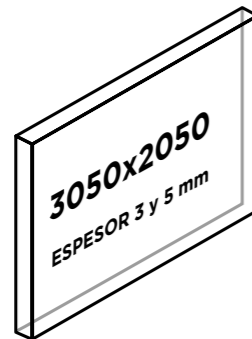


METACRILATO GREEN CAST

100% RECICLADO

GREEN CAST® son placas de metacrilato de colada 100% reciclada y reciclable.

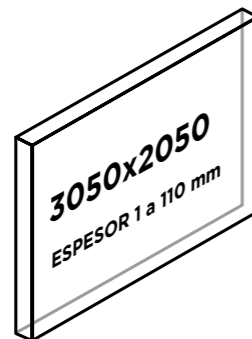
La versión de metacrilato espejo esta hecho con pintura base agua.



METACRILATO DE COLADA

100% RECICLABLE

Las placas de metacrilato de colada son 100% reciclables.



CENTROS DE DISTRIBUCIÓN

ALICANTE

Estrella Polar, 4-B
03007 Alicante
T. 965 175 467
F. 965 175 385
alicante@vinkplastics.es

BARCELONA

c. Bosquerons, 3 Nave 1
Pol. Ind. Can Buscarons de Baix
08170 Montornès del Vallès (Barcelona)
T. 935 683 961
F. 935 682 755
lermont@lermontplastics.es

BILBAO

Polígono Torrelarragoiti, Parc. 5F
48170 Zamudio (Bizkaia)
T. 944 538 163
F. 944 538 162
bilbao@vinkplastics.es

GALICIA

T. 608 235 988
anabelen@lermontplastics.es

MADRID

Buenos Aires, 10 · Boulevard Central
Parque Industrial Camporoso
28806 Alcalá de Henares (Madrid)
T. 918 023 090
F. 918 021 635
madrid@vinkplastics.es

MÁLAGA

Alcalde Guillermo Reina, 34-36 · Nave 1
Pol. Ind. El Viso
29006 Málaga
T. 952 326 441
F. 952 313 680
malaga@vinkplastics.es

SEVILLA

Pino Piñonero, 16
Pol. Ind. El Pino
41016 Sevilla
T. 954 525 971
sevilla@vinkplastics.es

VALENCIA

Llauradors, 8
Pol. Ind. nº2
46530 Puçol (Valencia)
T. 961 524 760
F. 961 521 474
valencia@vinkplastics.es

CENTRO PLÁSTICOS TÉCNICOS Y DE INGENIERÍA

AMPLA

Pol. Ind. Can Canals
c/ Tagomago, 12-16
08192 Sant Quirze del Vallès (Barcelona)
T. 937 297 540
F. 937 291 033
info@ampla.es



www.vinkplastics.es
www.ampla.es



Catálogo impreso sobre poliéster 100% reciclable.